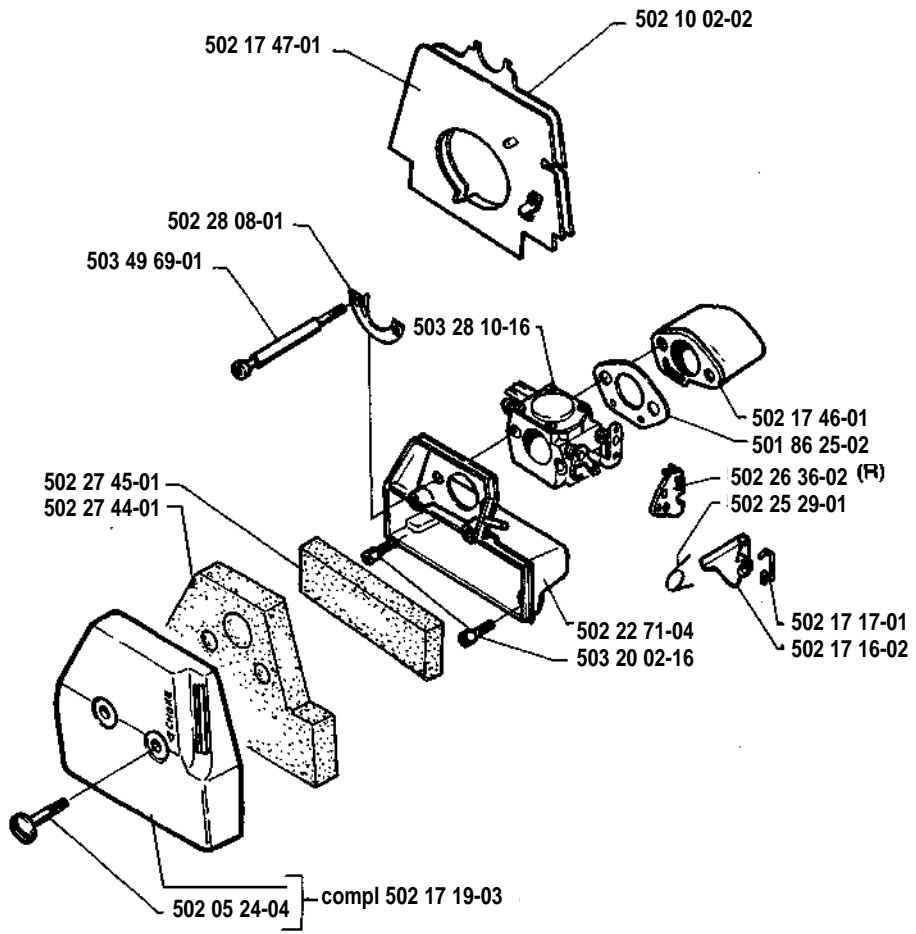
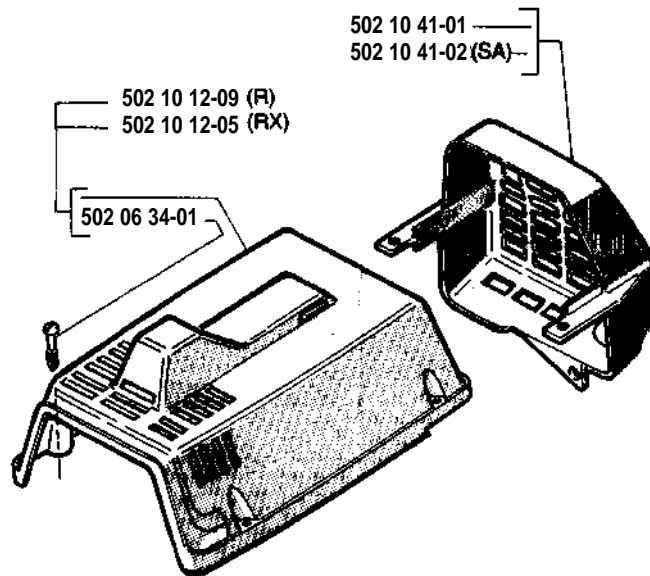


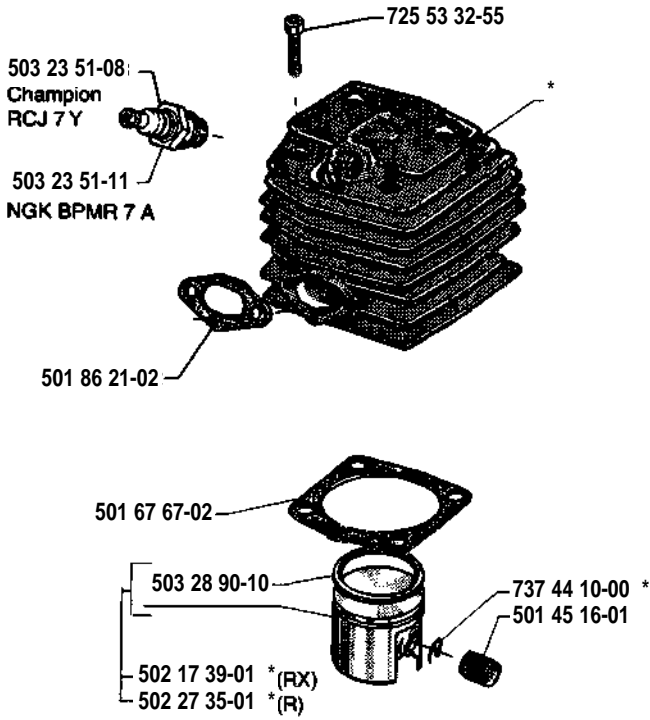
A



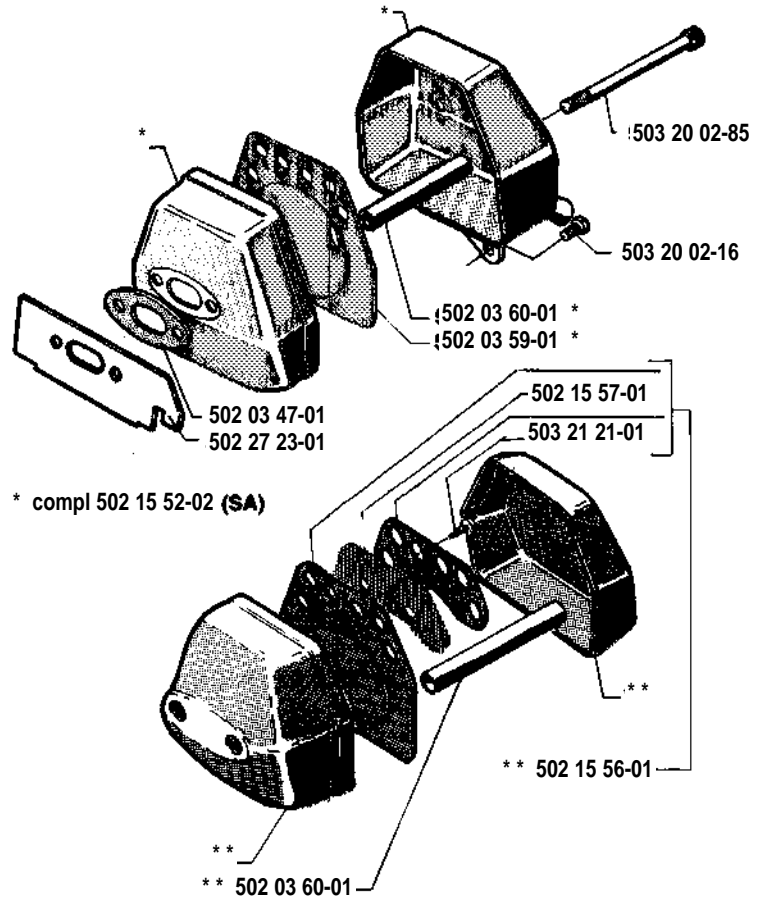
B



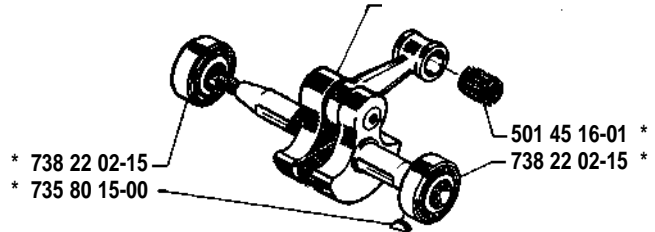
C * compl 502 17 37-01 (RX) * compl 502 27 34-01 (R)



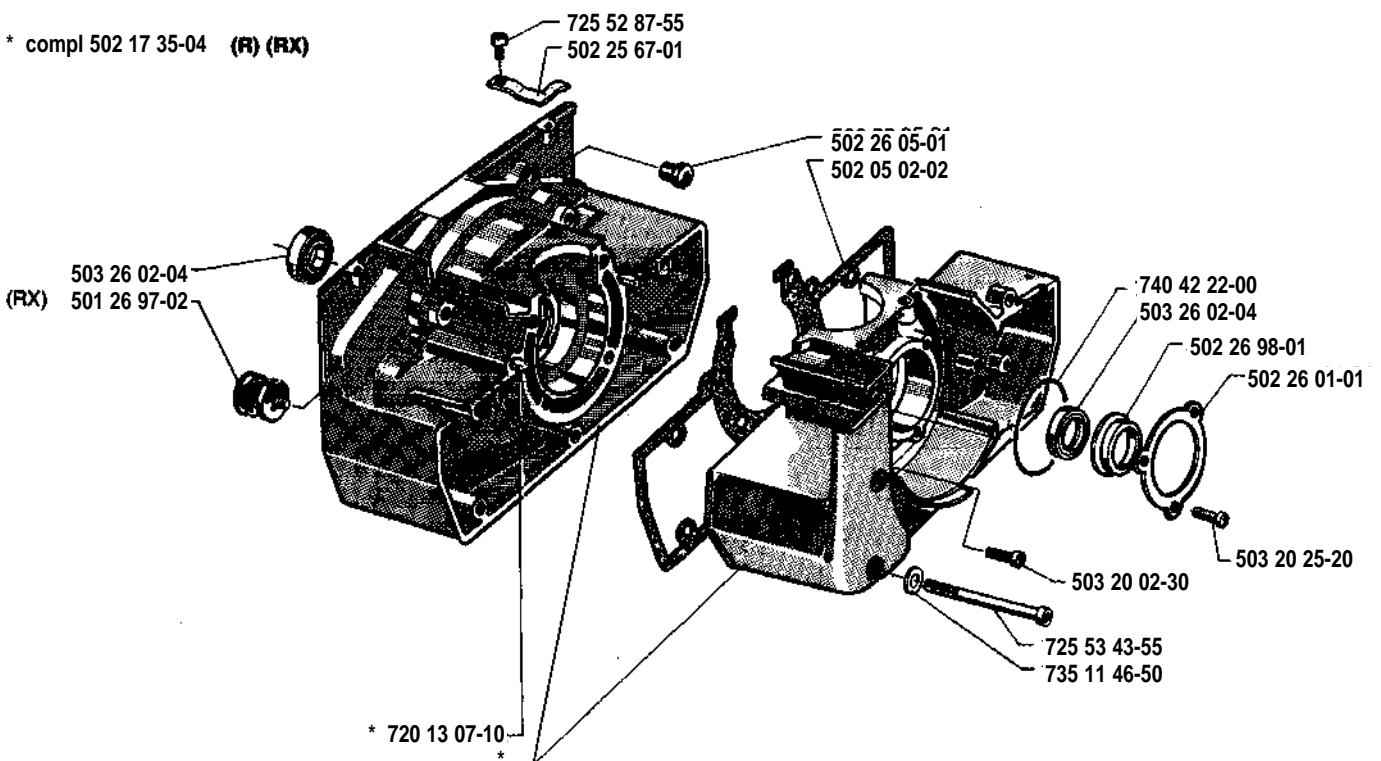
D * compl 502 03 56-03



F * compl 502 06 40-01

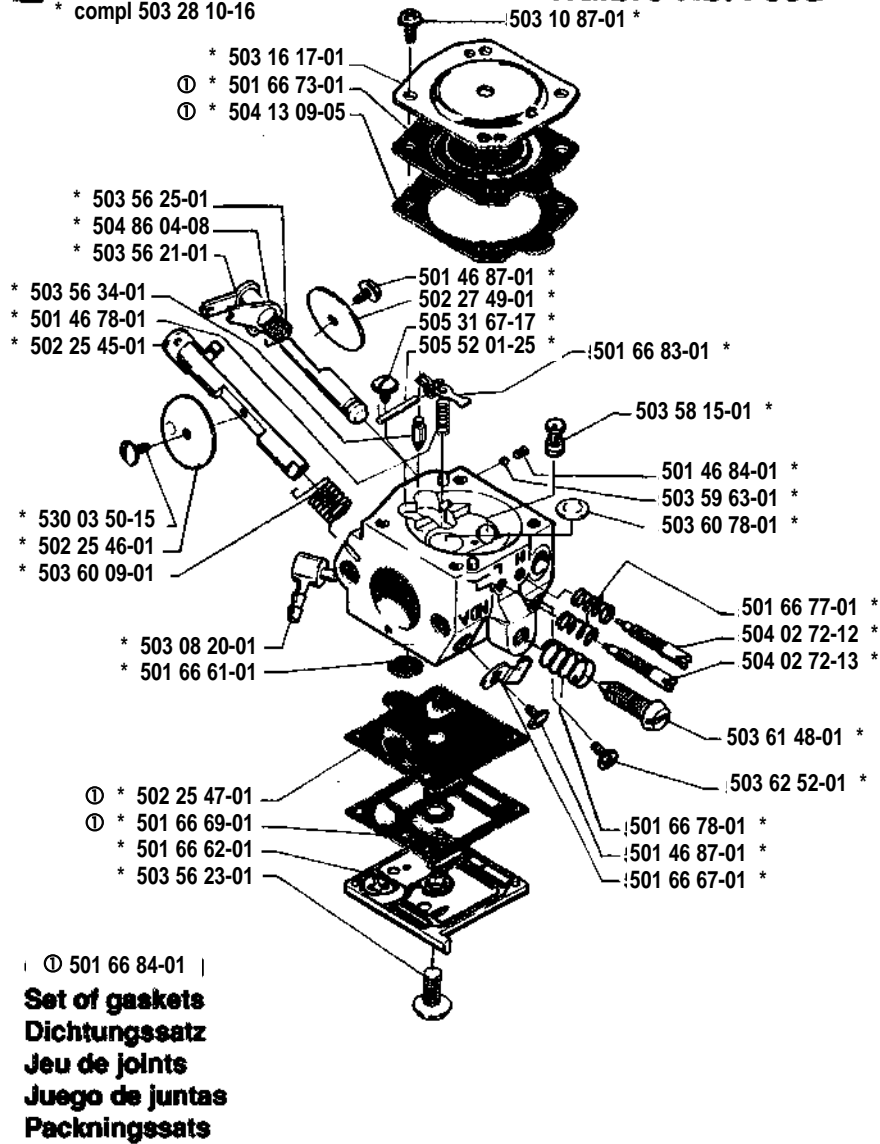
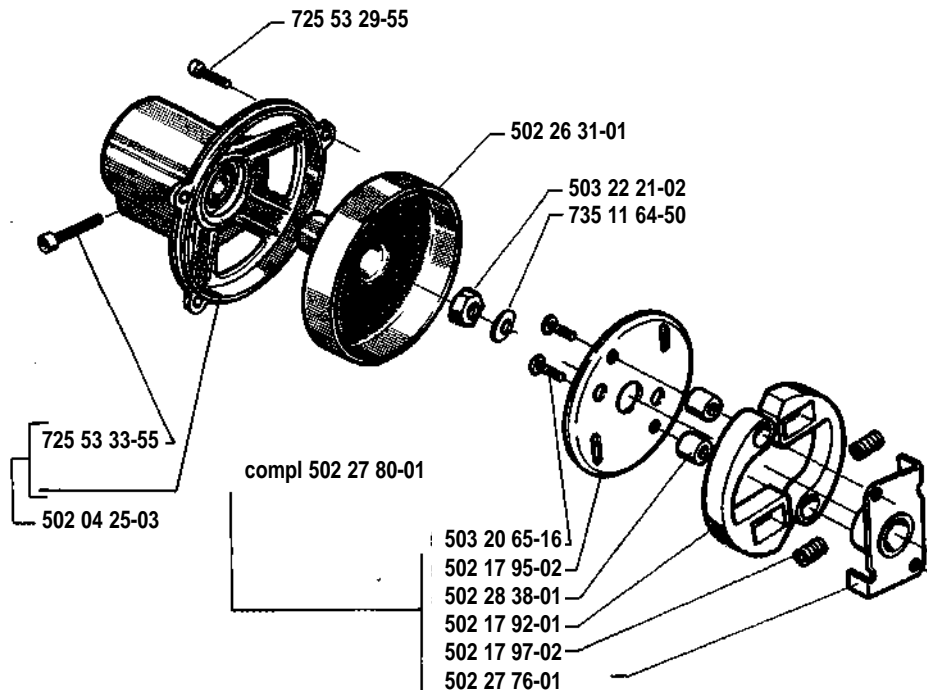


H * compl 502 17 35-04 (R) (RX)

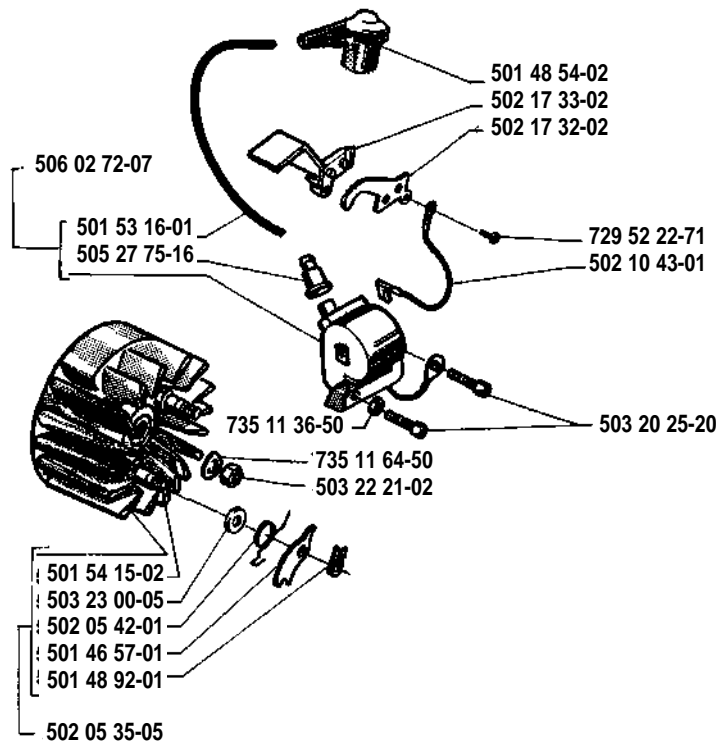


E

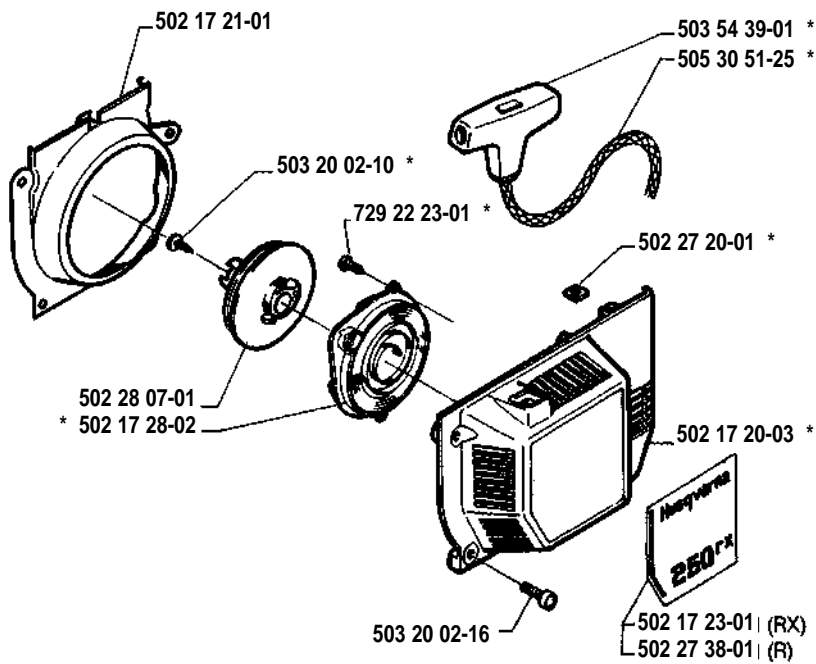
* compl 503 28 10-16

Walbro HDA-86B**G**

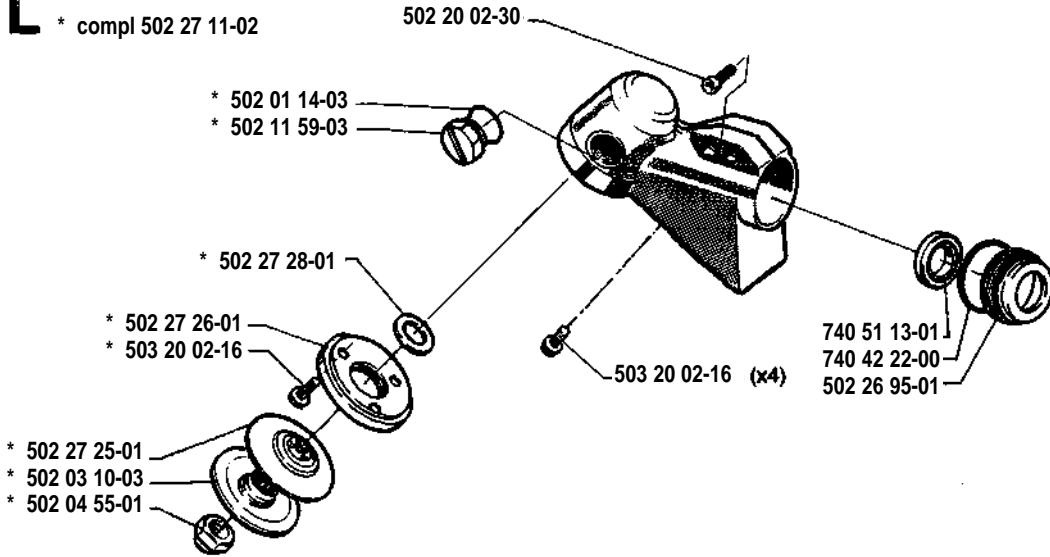
J



K * compl 502 26 30-01

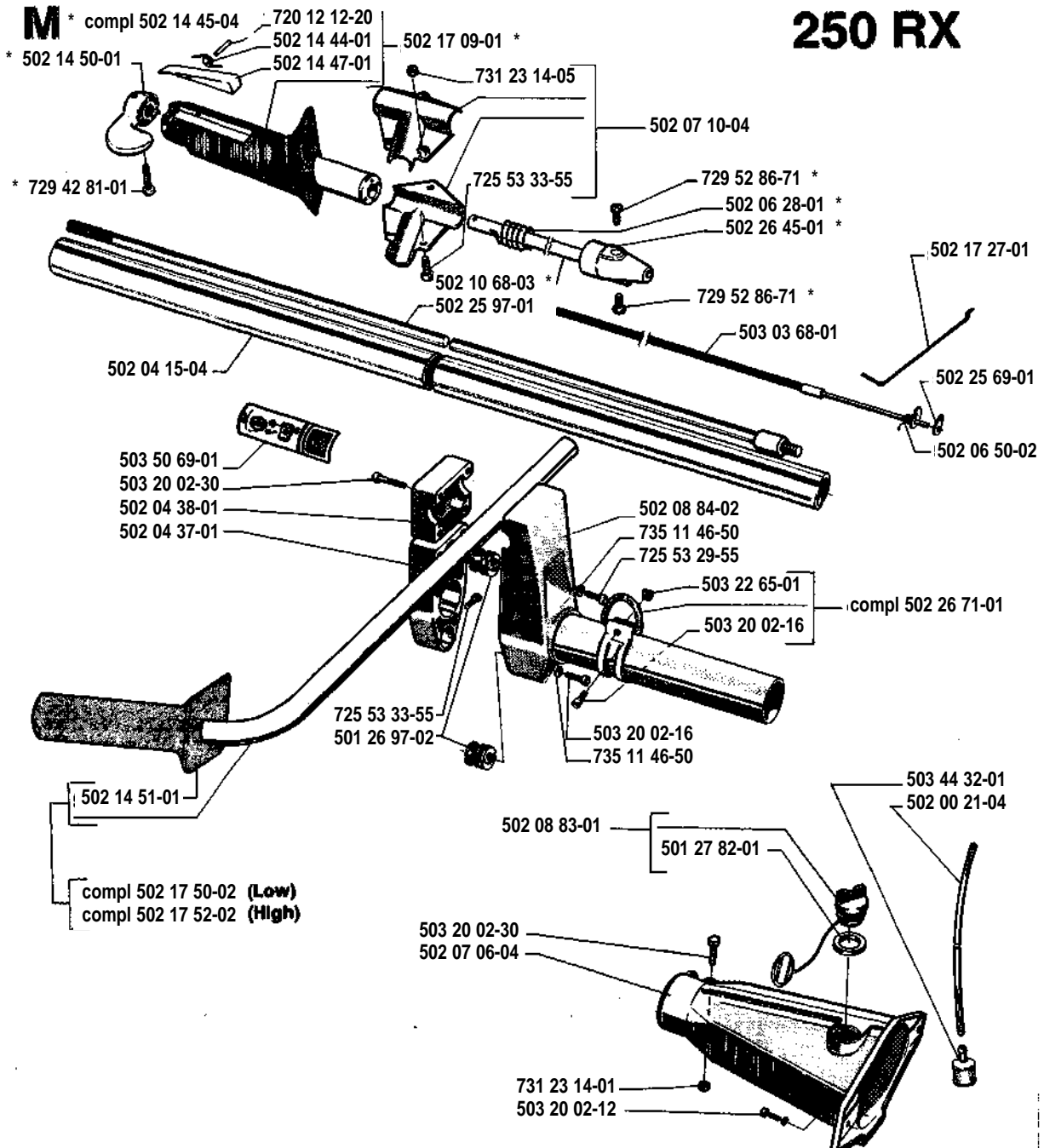


L * compl 502 27 11-02

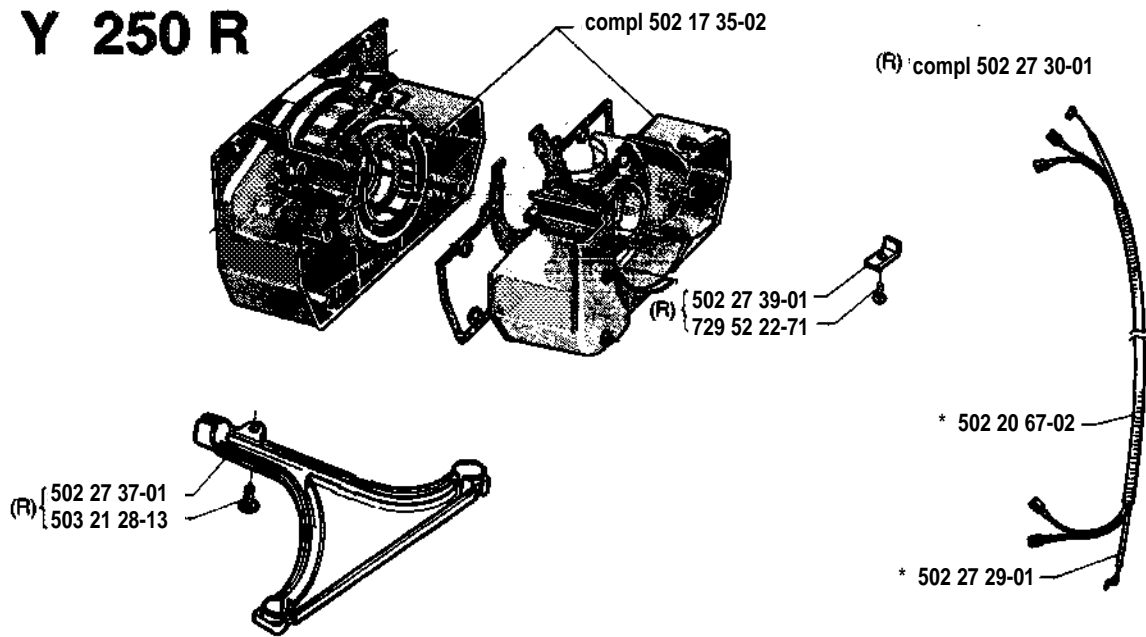


M * compl 502 14 45-04

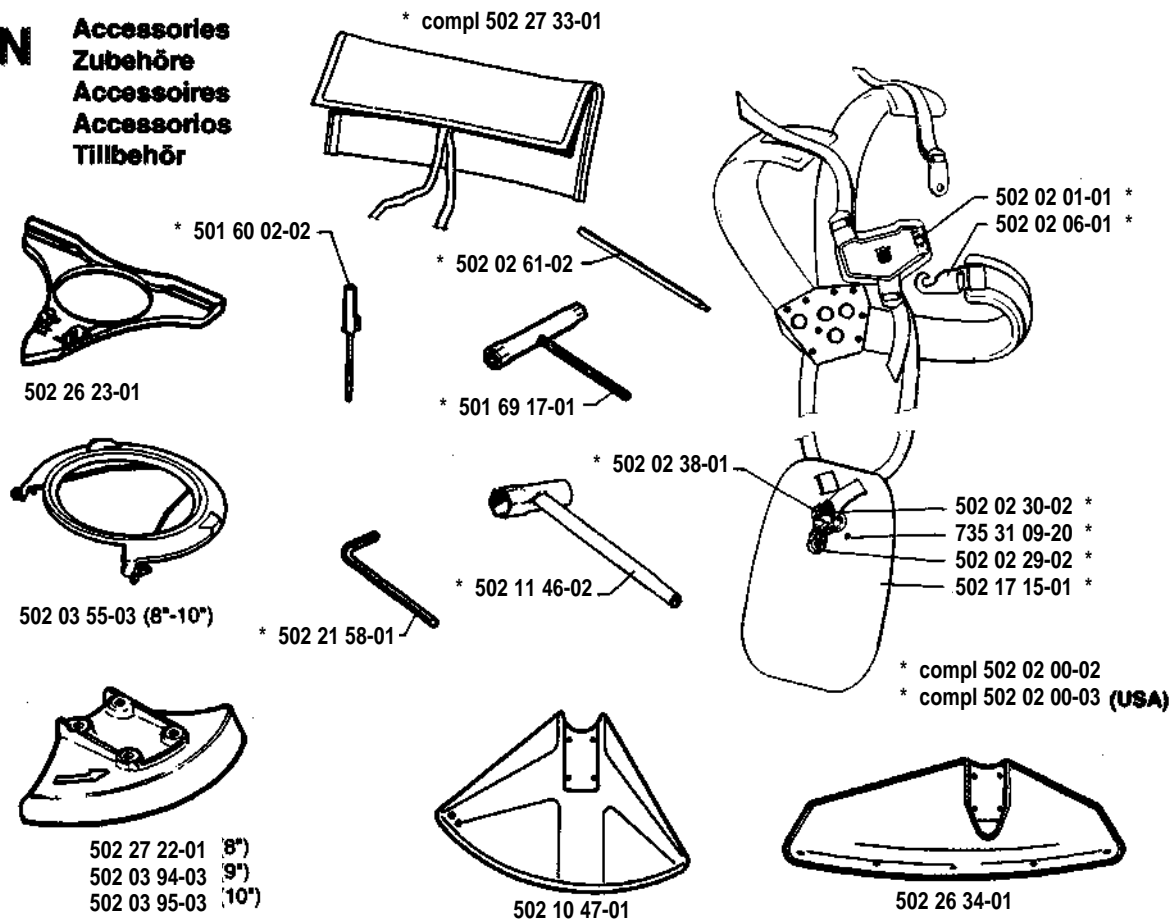
250 RX



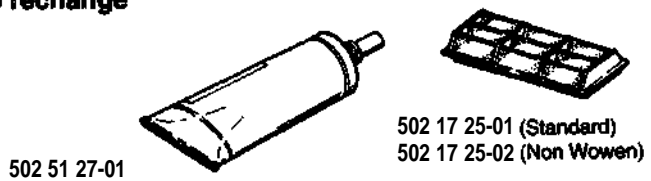
Y 250 R



N Accessories Zubehöre Accessoires Accesorios Tillbehör



O Delivery as spare part only
Nur als Ersatzteil lieferbar
Livrable seulement comme pièce de rechange
Solo como repuesto
Levereras endast som reservdel



P 250 R

